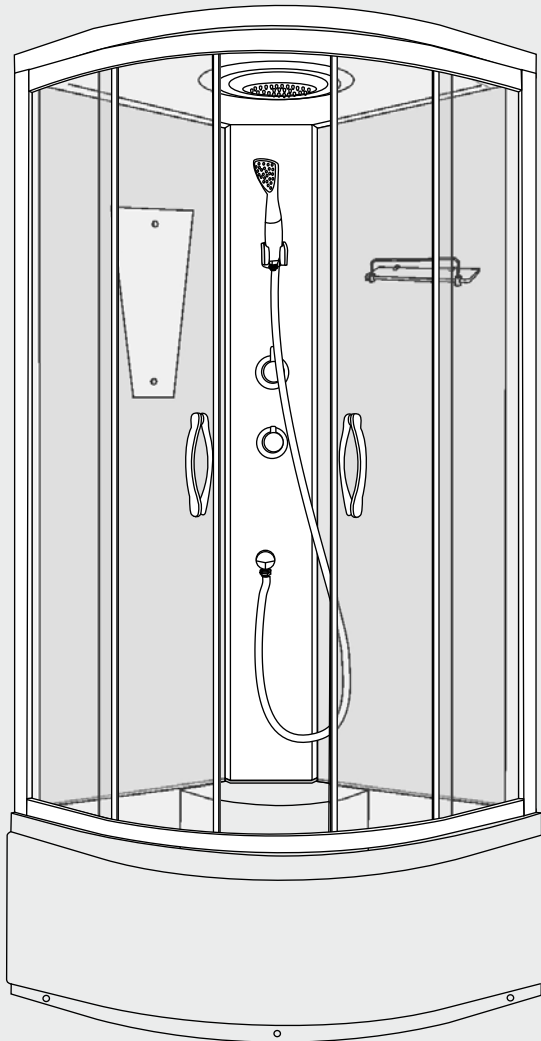


FARO

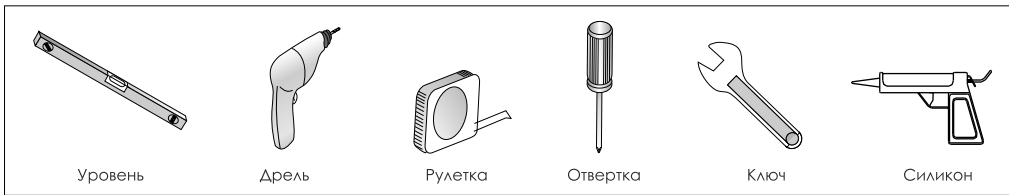
Паспорта душевых кабин



KDS-460

900*900*2200мм

Инструкция по эксплуатации



A1 X1 Поддон	A2 X1 Рама	A3 X20 Гайка	A4 35cm X1 Шпилька	A5 12cm X1 Шпилька	A6 14cm X1 Шпилька	A7 37cm X2 Шпилька	A8 X8 Опора
A9 X3 Фикс.экрана	A10 M4X16 X15 Саморез	A11 X3 Декор.заглушка	A12 X3 Декор.заглушка	A13 M5X40 X4 Саморез	A14 X1 Экран	A15 X1 Сифон	A16 X5 Клипса экрана

B1 X2 Проф.дуговой	B2 X2 Проф.вертик.	B3 M4X16 X8 Саморез	B4 X2 Недвиж.стекло	B5 X4 Фикс. стекло	B6 M4X12 X20 Саморез	B7 X2 Уплотнит.силик.	B8 A 1570mm X2 F-обр. профиль
B8 B 1630mm X2 F-обр. профиль	B9 X2 Движ.стекло	B10 X4 Нижний ролик	B11 X4 Верхний ролик	B12 X2 Магн. профиль	B13 A X4 Отбойник	B13 B X4 Отбойник	B14 M4X16 X2 Ручки

C1 X1 Крыша	C2 M4X12 X12 Саморез	C3 X2 Резин.прокладка	C4 X8 Уголок металл.
-----------------------	--------------------------------	---------------------------------	--------------------------------

E1 X1 Задн.панель	E2 X1 Полочка	E3 X1 Зеркало	E4 M5X25 X24 Крепеж д/стенки	F1 X1 Задн.панель
-----------------------------	-------------------------	-------------------------	--	-----------------------------

H1 X1 Панель управл.	H2 X1 Ручной душ	H3 X1 Шланг д/душа
--------------------------------	----------------------------	------------------------------

Подготовка помещения.

Установка боксов и душевых кабин производится до монтажа другого оборудования (см. Рис.1)

НЕПРАВИЛЬНО!

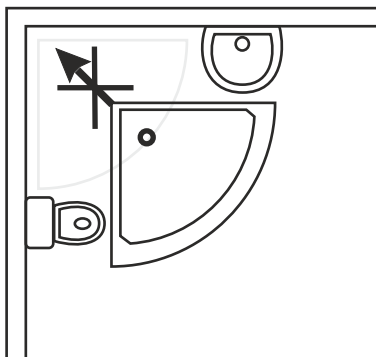


рис.1

Помещение для сборки кабин и боксов, а так же место для установки г/м изделий должно быть очищено от посторонних предметов, строительного мусора и пыли, от чистоты места во многом зависит качество сборки и дальнейшие сроки качественной работы устанавливаемого оборудования.

В целях безопасности людей, сохранности оборудования, получения качественной и правильной сборки, во время установки г/м изделий любые другие работы **НЕ ДОПУСКАЮТСЯ**.

Для проведения тех. обслуживания г/м ванн, боксов и душевых кабин необходимо обеспечить доступ к узлам изделия путем смещения изделия от стен или угла ванной комнаты, в связи с этим рекомендуется другое оборудование ванной комнаты устанавливать на расстояниях, указанных на Рис. 2.

ПРАВИЛЬНО!

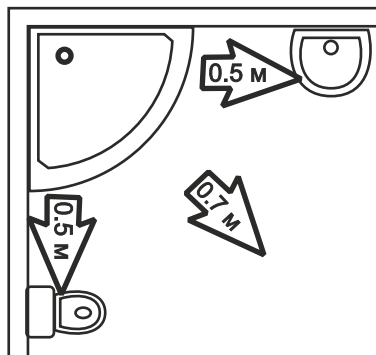


рис.2


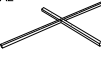




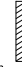




В случае если другое оборудование установлено вплотную к изделию, то демонтаж и последующая установка данного оборудования для проведения тех. обслуживания производится за счет или силами заказчика.

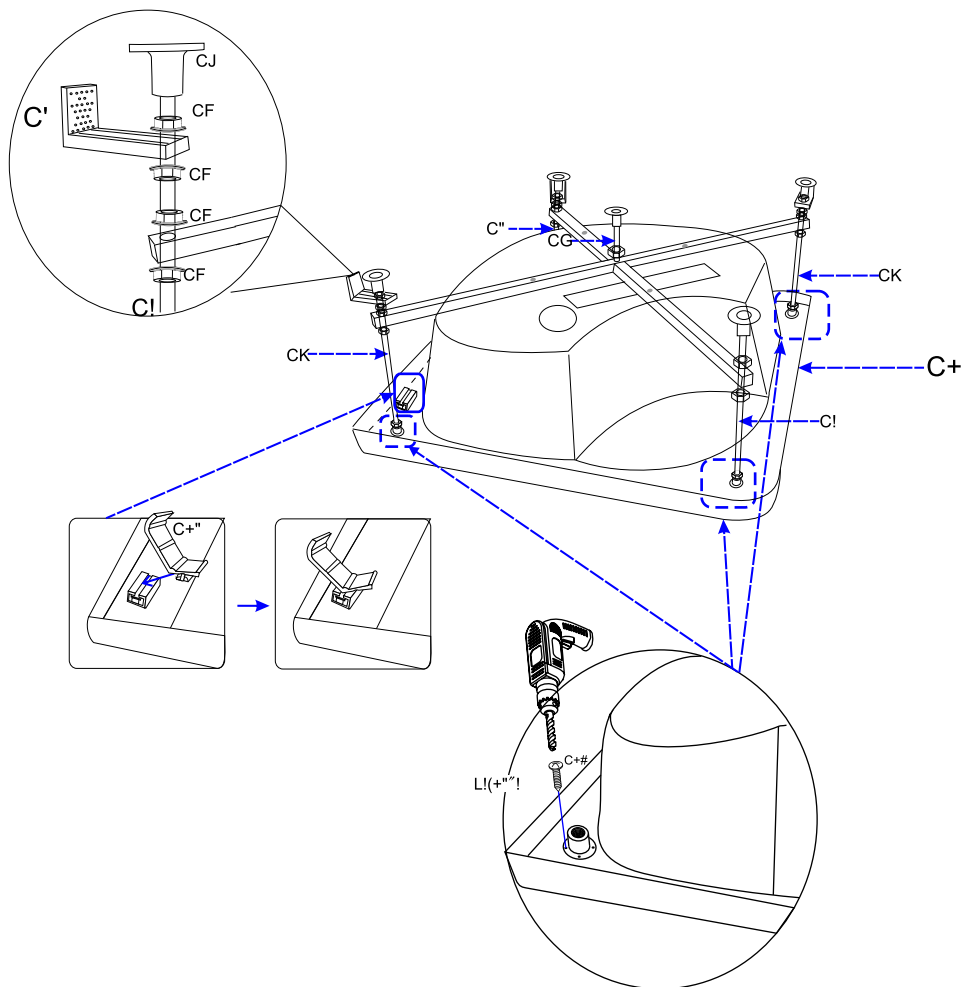
Если размеры помещения или особенности планировки не позволяют обеспечить доступ к узлам изделия, то установка в таких случаях невозможна, см. Рис. 3.



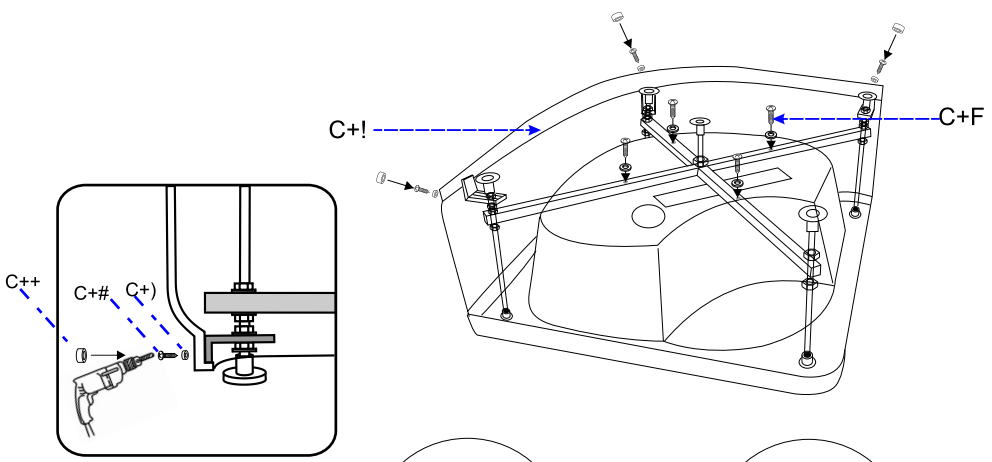
рис.3


1. Сборка изделия с герметизацией швов (душевые кабины и боксы).
2. Установка изделия.
3. Подключение изделия к канализации.
4. Подключение штатного смесителя к водоснабжению.
5. Подключение изделия, а также встроенных в него сервисных функций, к электросети.
6. Проверка изделия на герметичность, проверка работы гидромассажа, тестирование изделия на всех рабочих режимах.
7. Оформление гарантийного талона.

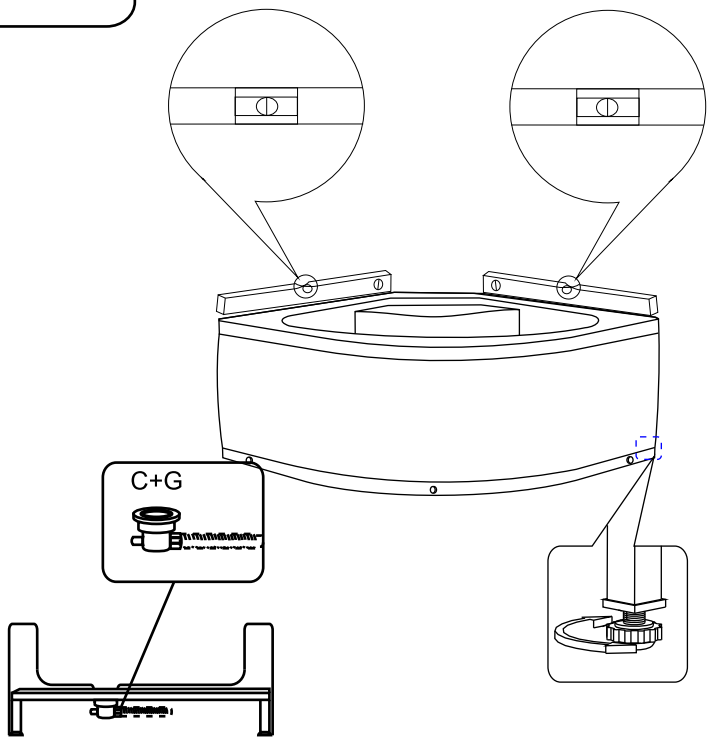
A1  X1 Поддон	A2  X1 Рама	A3  X20 Гайка	A4  35cm X1 Шпилька	A5  12cm X1 Шпилька	A6  14cm X1 Шпилька	A7  37cm X2 Шпилька	A8  X8 Опора	
A9  X3 Фикс.экрана	A10  M4X16 X15 Саморез	A16  X5 Клипса экрана						

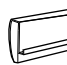
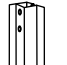




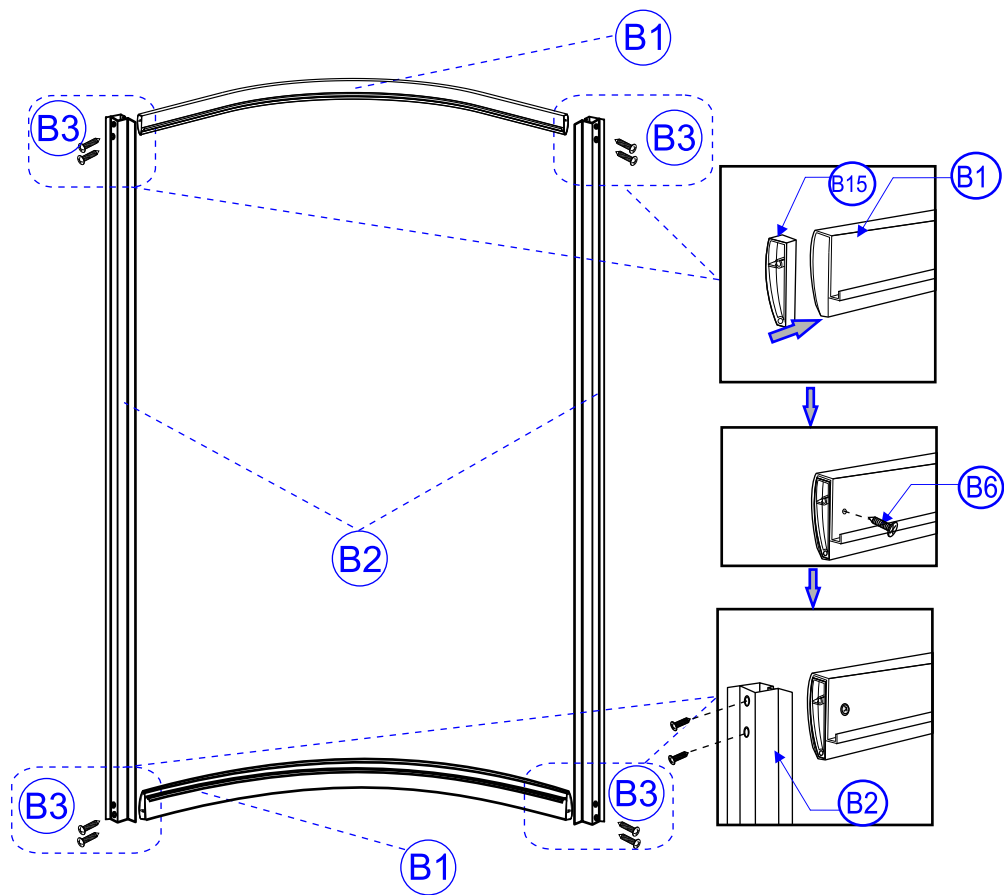
A10  M4X16 X15 Саморез	A11  X3 Декор.заглушка	A12  X3 Декор.заглушка	A13  M5X40 X4 Саморез	A14  X1 Экран
--	--	--	---	---


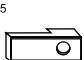





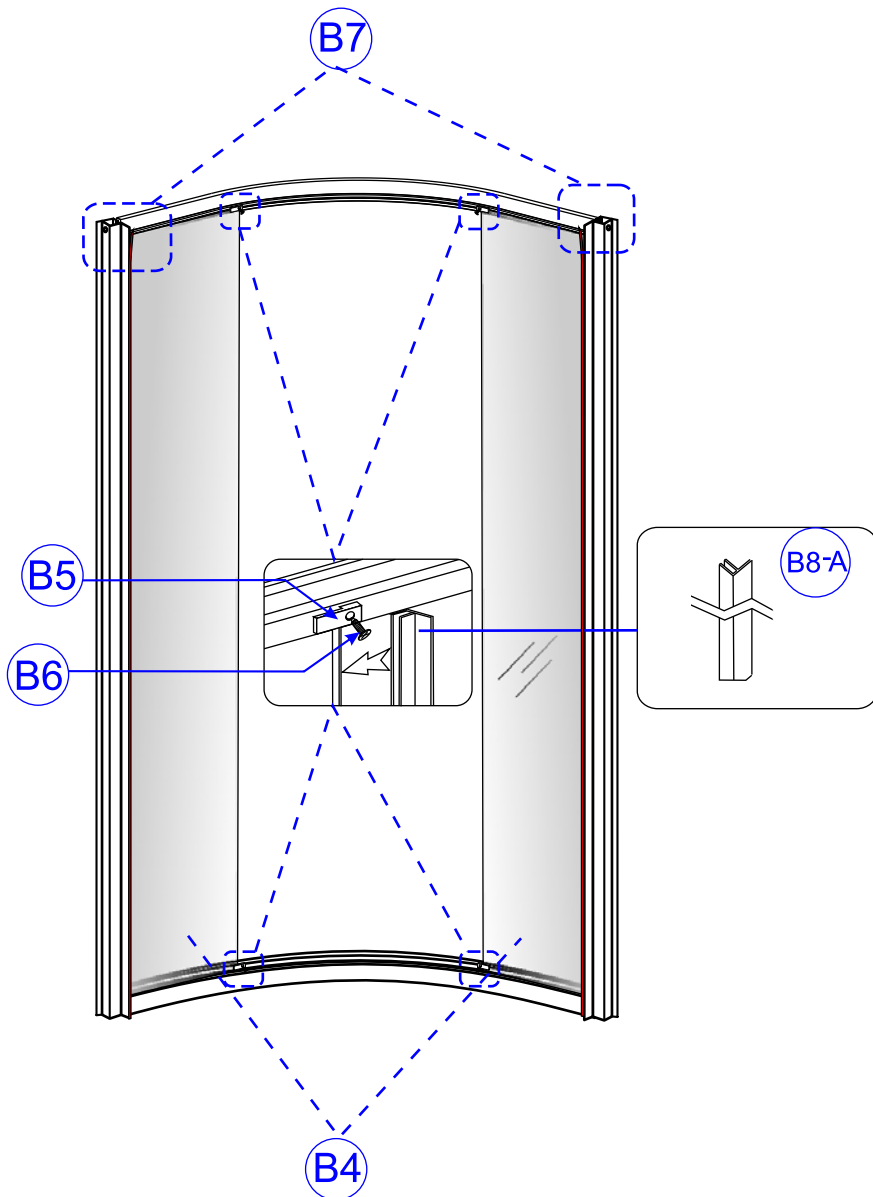
A15  X1 Сифон



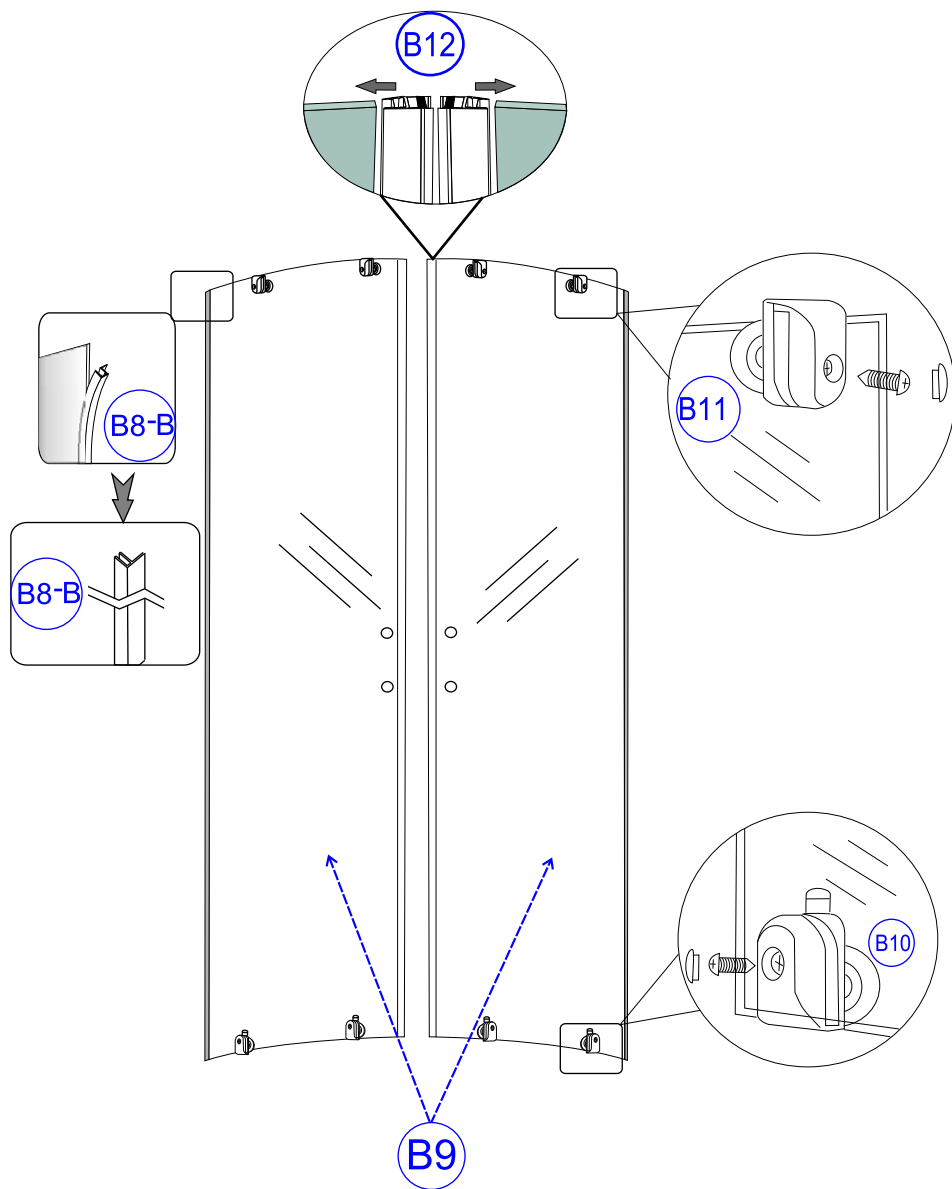
 <p>B1</p>	 <p>B2</p>	 <p>B3</p>	 <p>B6</p>
<p>X2</p> <p>Проф.дуговой</p>	<p>X2</p> <p>Проф.вертик.</p>	<p>M4X16 X8</p> <p>Саморез</p>	<p>M4X12 X20</p> <p>Саморез</p>



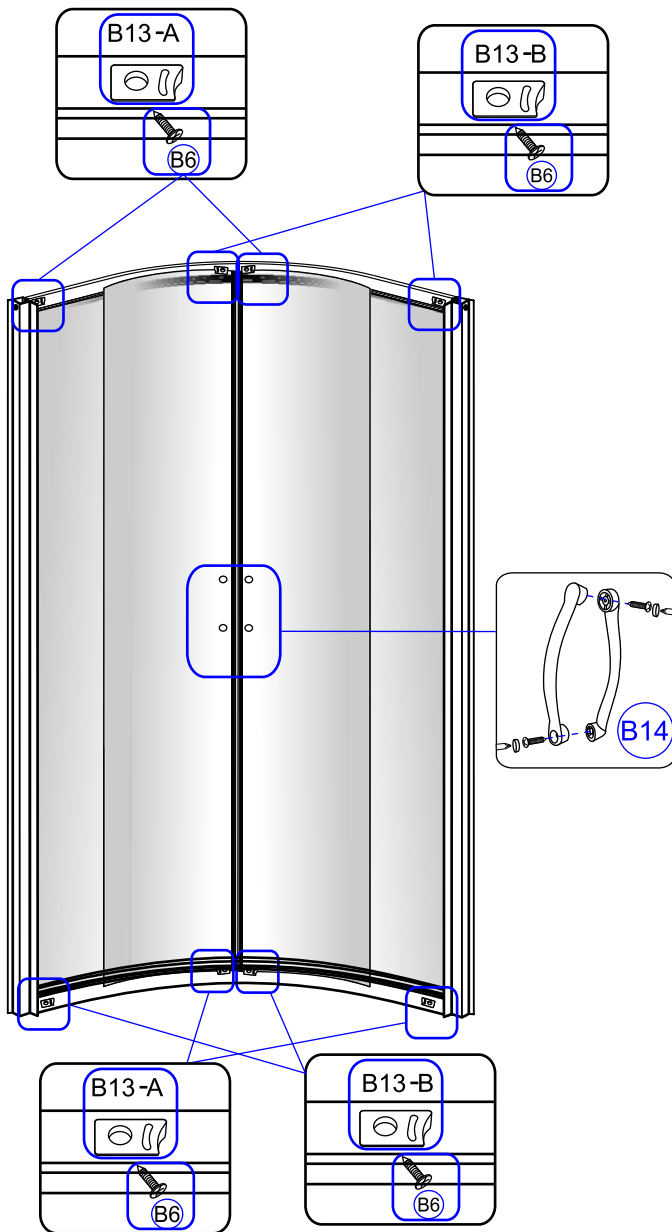
<p>B4</p>  <p>X2</p>	<p>B5</p>  <p>X4</p>	<p>B6</p>  <p>M4X12 X20</p>	<p>B7</p>  <p>X2</p>	<p>B8 A</p>  <p>1570mm X2</p>
<p>Недвиж.стекло</p>	<p>Фикс. стекло</p>	<p>Саморез</p>	<p>Уплотнит.силик.</p>	<p>Ф-обр. профиль</p>

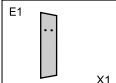
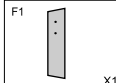
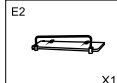



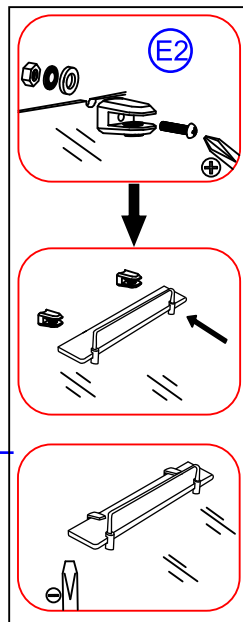
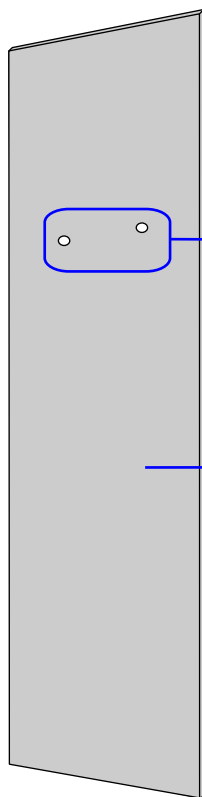
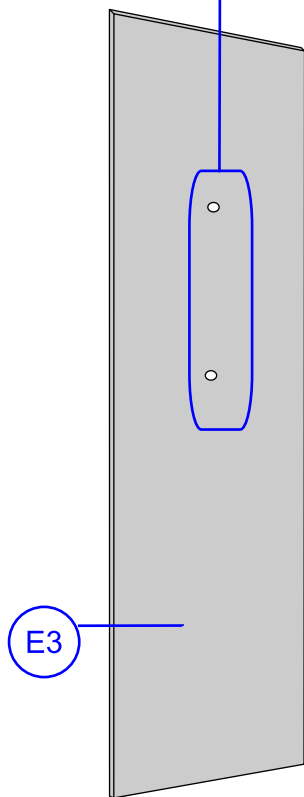
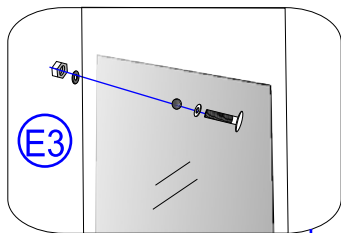
<p>B8 B</p>  <p>1630mm X2</p> <p>Ф-обр. профиль</p>	<p>B9</p>  <p>X2</p> <p>Движ.стекло</p>	<p>B10</p>  <p>X4</p> <p>Нижний ролик</p>	<p>B11</p>  <p>X4</p> <p>Верхний ролик</p>	<p>B12</p>  <p>X2</p> <p>Магн. профиль</p>
--	--	--	---	---

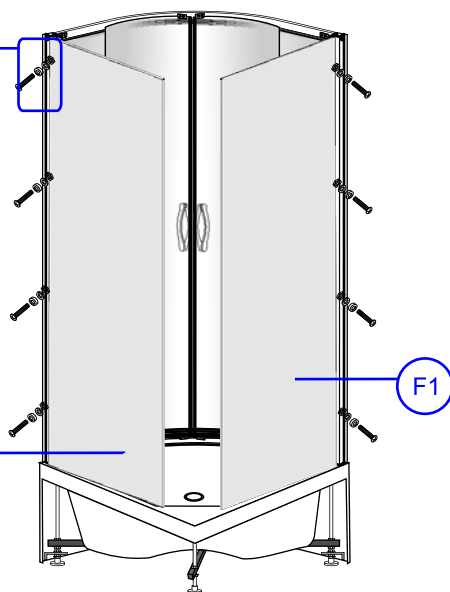
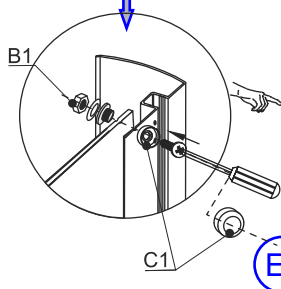
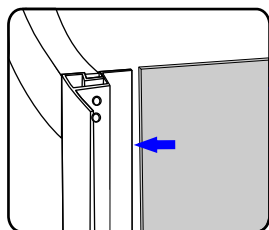
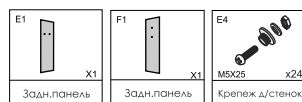
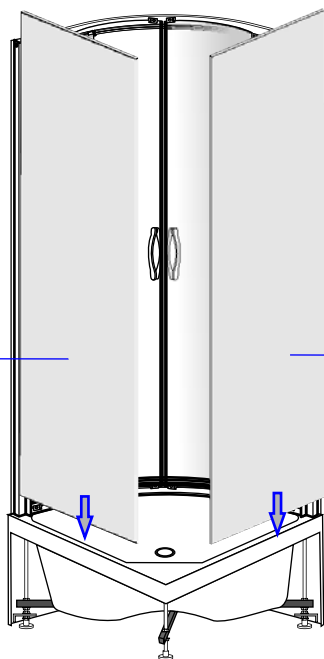
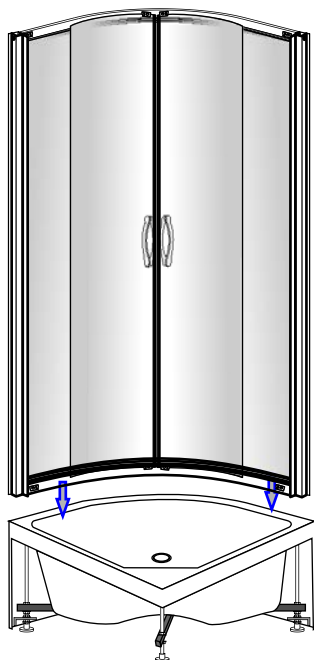
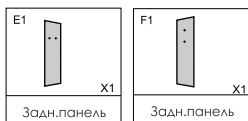


<p>B6</p>  <p>M4X12 X20</p> <p>Саморез</p>	<p>B13 A</p>  <p>Отбойник X4</p> <p>B13 B</p>  <p>Отбойник X4</p>	<p>B14</p>  <p>M4X12 X2</p> <p>Ручки</p>
---	---	---

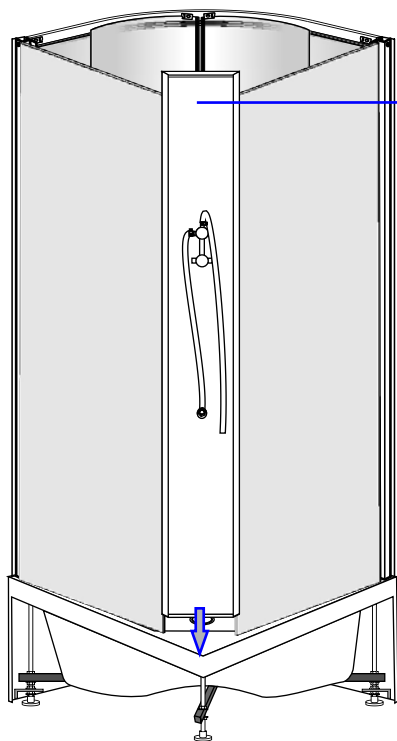


 <p>E1 X1</p>	 <p>F1 X1</p>	 <p>E2 X1</p>	 <p>E3 X1</p>
Задн.панель	Задн.панель	Полочка	Зеркало

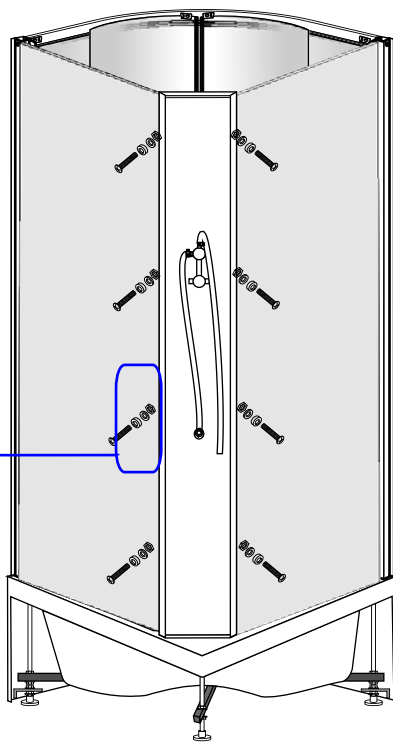
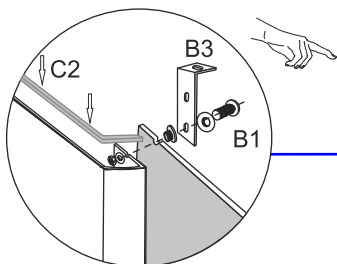








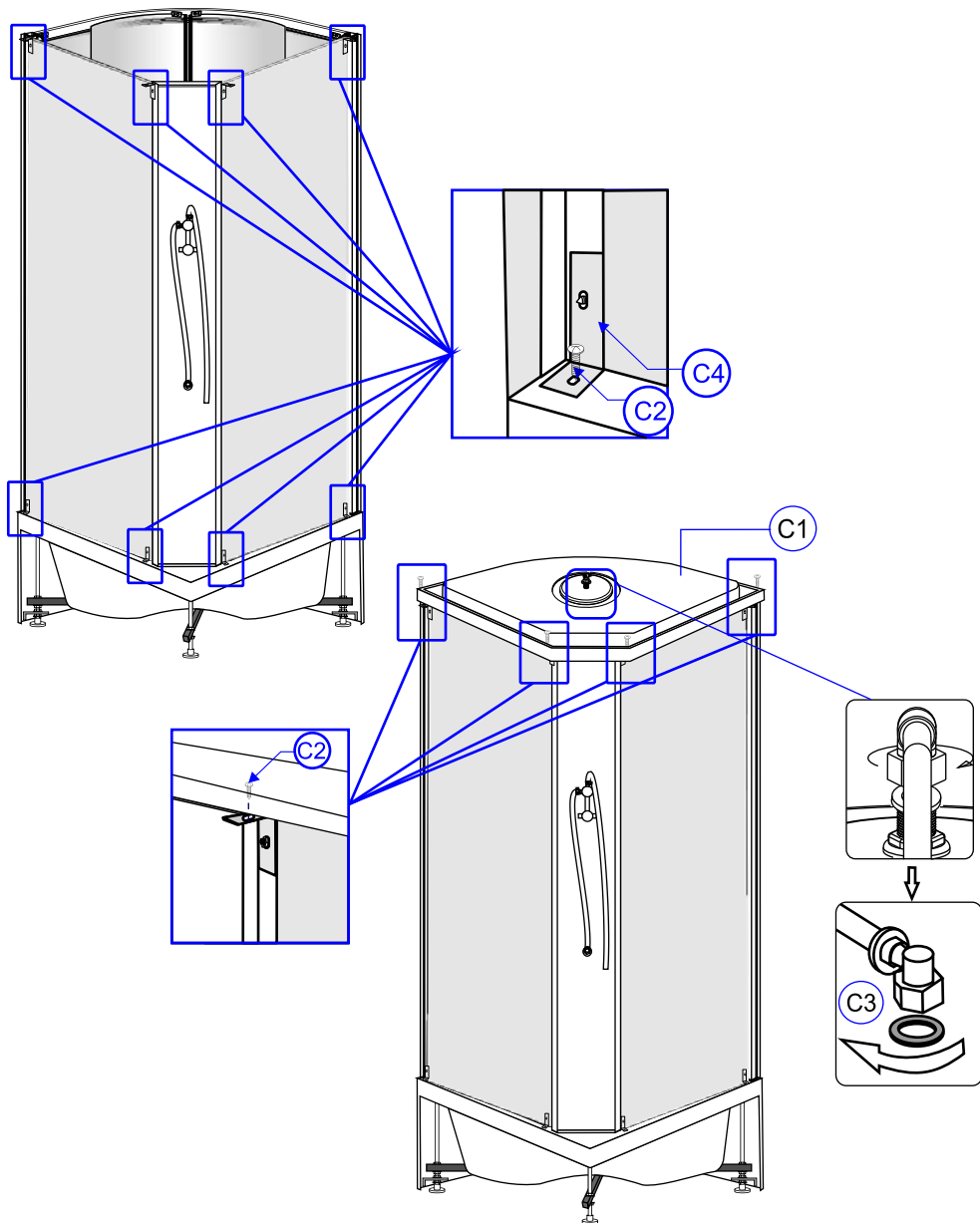
H1	E4
	
X1	M5X25 x24
Панель управл.	Крепеж д/стенки

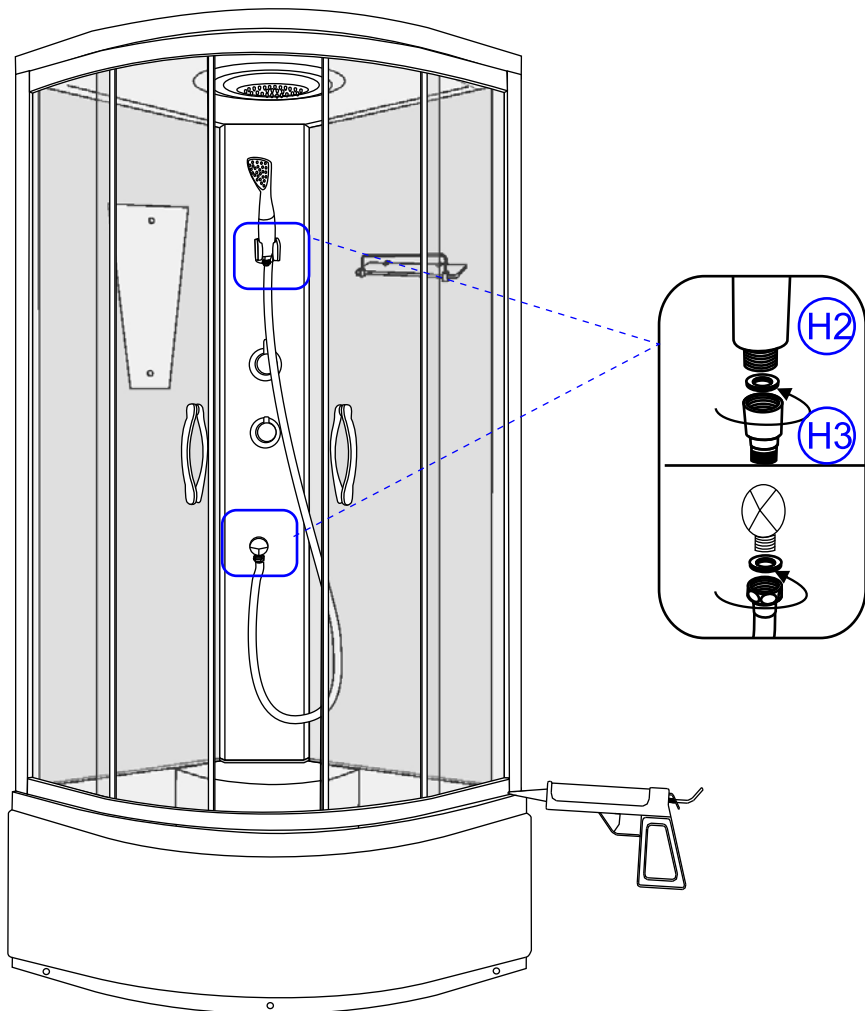
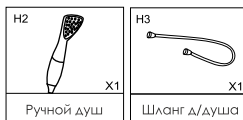


H5



 <p>C1 X1</p>	 <p>C2 M4X12 X12</p>	 <p>C3 X2</p>	 <p>C4 X8</p>
Крышка	Саморез	Резин.прокладка	Уголок металл.





УСЛОВИЯ ГАРАНТИИ

При соблюдении условий эксплуатации, указанных в данной инструкции (дата покупки указывается в гарантийном талоне, заверенном печатью).

Гарантийное обслуживание производится только в тех случаях, когда у клиента имеется правильно заполненный гарантийный талон и оригинал квитанции (чека) с указанием даты покупки.

Гарантия на отсутствие заводских дефектов составляет 1 год (определяется по дате указанной в акте о продаже душевой кабины и отметке в гарантийном талоне).

ГАРАНТИЯ НЕ РАСПРОСТРАНЯЕТСЯ

на работы, выполненные сторонними организациями или покупателем самостоятельно на товар в целом или комплектующие, пришедшие в негодность вследствие

неквалифицированного монтажа или ремонта самим покупателем или третьими лицами

на товар, имеющих видимые механические повреждения, не выявленные в момент получения товара

на дефекты, связанные с неправильной эксплуатацией или небрежным обращением с изделием

на дефекты, возникшие в результате перепадов напряжения в электрической сети

на дефекты, возникшие в результате перепадов давления воды

при внесении изменений в конструкцию изделия

на лампы, стекла, предохранители

Наименование товара _____

Модель _____

Дата продажи _____

Продавец _____

Адрес продавца _____

Подпись продавца _____

МП

Наименование организации, производившей установку _____

Дата установки _____

Подпись представителя организации, производившей установку _____